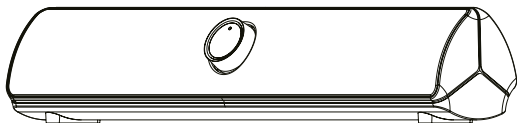




YSP 1002 RGB



USER'S MANUAL

Gaming RGB soundbar

NÁVOD K OBSLUZE

Gaming RGB soundbar

NÁVOD NA OBSLUHU

Herný RGB soundbar

INSTRUKCJA OBSŁUGI

Játék RGB hangprojektor

HASZNÁLATI ÚTMUTATÓ

Soundbar do gier z podświetleniem RGB

UPUTSTVO ZA UPOTREBU

Gaming RGB soundbar

KORISNIČKI PRIRUČNIK

Gaming RGB soundbar

ΕΓΧΕΙΡΙΔΙΟ ΧΡΗΣΗΣ

Ηχομπάρα παιχνιδιών RGB

EN

CZ

SK

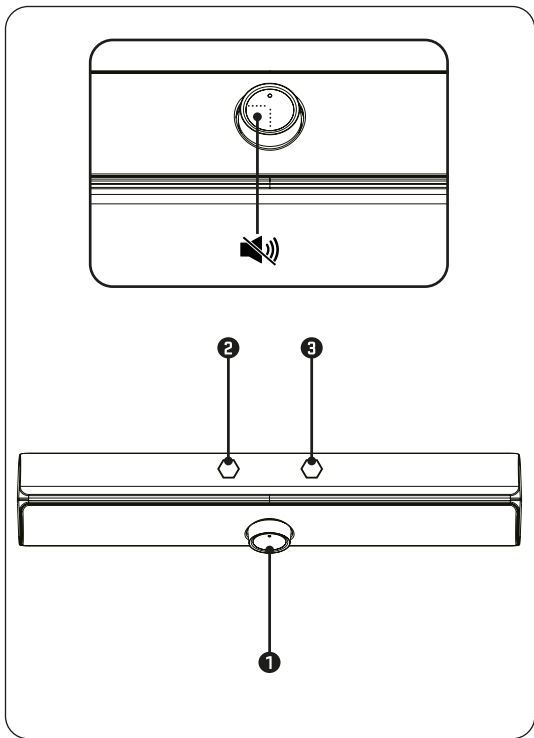
PL

HU

RS

HR

EL



- 1 | Power button & volume control
- 2 | Audio input selection (USB / Bluetooth) / Bass level down
- 3 | RGB Backlight mode selection / Bass level up

To use the YSP 1002 RGB soundbar, insert the USB cable into the USB port of your PC or laptop.

Short tap touch sensor (3) to change lighting effects or turn off the backlit.

Tap shortly touch sensor (2) for USB / Bluetooth mode selection.

Tap and hold the touch sensor (3) for 2 seconds for Bass level up.

Tap and hold the touch sensor (2) for 2 seconds for the Bass level down.

Power OFF: turn the power button to the left end position until you hear click

Power ON: turn the power button to the right until you hear a click and the LED backlit turns ON.

Zero-volume zone: the zero-volume zone provides a quick mute of the speaker without the need to turn it off. Simply move the volume knob into the zero-volume zone at any time to mute the speaker and keep the RGB going.

Clean with a cloth moistened with water.

The manufacturer takes no responsibility for damages resulting from incorrect use of the product.

Specification:

Output power: 10W RMS | Power Input: USB A 5V DC / 1A min. | Audio input: USB A | Speaker unit: 2x 2" | Bluetooth version: v5.2 | Frequency response: 100Hz ~ 20KHz | SNR: ≥75dB | Maximum transmitter power at 2.4 GHz - 2.4835 GHz: 2mV | USB cable length: 1,4m | Dimensions: 397 x 76 x 74mm | Weight: 720g

System requirements:

USB port | Windows 7/8/10 | Mac OS X

Instructions and information regarding the disposal of used packaging materials

Dispose of packaging material at a public waste disposal site.



Disposal of used electrical and electronic appliances

The meaning of the symbol on the product, its accessory or packaging indicates that this product shall not be treated as household waste. Please, dispose of this product at your applicable collection point for the recycling of electrical & electronic equipment waste. Alternatively in some states of the European Union or other European states you may return your products to your local retailer when buying an equivalent new product. The correct disposal of this product will help save valuable natural resources and help in preventing the potential negative impact on the environment and human health, which could be caused as a result of improper liquidation of waste. Please ask your local authorities or the nearest waste collection centre for further details. The improper disposal of this type of waste may fall subject to national regulations for fines.

For business entities in the European Union

If you wish to dispose of an electrical or electronic device, request the necessary information from your seller or supplier.

Disposal in other countries outside the European Union

If you wish to dispose of this product, request the necessary information about the correct disposal method from local government departments or from your seller.



This appliance complies with EU rules and regulations regarding electromagnetic and electrical safety.

Changes to the text, design and technical specifications may occur without prior notice and we reserve the right to make these changes.

Hereby, FAST ČR, a.s. declares that the radio equipment type [YSP 1002 RGB] is in compliance with Directive 2014/53/EU. The full text of the EU declaration of conformity is available at the following internet address: www.yenkee.eu

- 1 | Tlačítko napájení a ovládání hlasitosti
- 2 | Volba zvukového vstupu (USB / Bluetooth) / Úroveň basů dolů
- 3 | Výběr režimu podsvícení RGB / Zvýšení úrovně basů

Chcete-li používat soundbar YSP 1002 RGB, zasuňte kabel USB do portu USB počítače nebo notebooku.

Krátkým klepnutím na dotykový snímač [3] změníte světelné efekty nebo vypnete podsvícení.

Krátce se dotkněte dotykového snímače [2] pro výběr režimu USB / Bluetooth.

Klepnutím a podržením dotykového senzoru [3] po dobu 2 sekund zvýšíte úroveň basů.

Klepněte a podržte dotykový snímač [2] po dobu 2 sekund, aby se snížila úroveň basů.

Vypnutí napájení: otočte tlačítko napájení do levé koncové polohy, dokud neuslyšíte cvaknutí.

Zapnutí napájení: otáčejte tlačítkem napájení doprava, dokud neuslyšíte cvaknutí a podsvícení LED se nerozsvítí.

Zóna nulové hlasitosti: Zóna nulové hlasitosti umožňuje rychlé ztlumení reproduktoru bez nutnosti jeho vypnutí. Jednoduše kdykoli přesuňte knoflík hlasitosti do zóny nulové hlasitosti, čímž reproduktor ztlumíte a RGB zůstane v provozu.

Čistit pouze hadříkem navlhčeným vodou.

Výrobce nepřebírá zodpovědnost za škody způsobené nesprávným použitím výrobku.

Specifikace:

Výstupní výkon: 10 W RMS | Příkon: USB A 5V DC / 1A min. | Vstup zvuku: USB A | Reproduktorová jednotka: 2x 2" | Verze Bluetooth: v5.2 | Frekvenční odezva: 100Hz ~ 20KHz | SNR: >75dB | Maximální výkon vysílače při frekvenci 2,4 GHz - 2,4835 GHz: 2mV | Délka kabelu USB: 1,4 m | Rozměry: 397 x 76 x 74 mm | Hmotnost: 720 g

Systémové požadavky:

Port USB | Windows 7/8/10 | Mac OS X

Pokyny a informace o nakládání s použitým obalem

Použitý obalový materiál odložte na místo určené obcí k ukládání odpadu.



Likvidace použitých elektrických a elektronických zařízení

Tento symbol na produktech anebo v průvodních dokumentech znamená, že použité elektrické a elektronické výrobky nesmí být přidány do běžného komunálního odpadu. Ke správné likvidaci, obnově a recyklaci předejte tyto výrobky na určená sběrná místa. Alternativně v některých zemích Evropské unie nebo jiných evropských zemích můžete vrátit své výrobky místnímu prodejci při koupi ekvivalentního nového produktu.

Správnou likvidací tohoto produktu pomůžete zachovat cenné přírodní zdroje a napomáháte prevenci potenciálních negativních dopadů na životní prostředí a lidské zdraví, což by mohly být důsledky nesprávné likvidace odpadů. Další podrobnosti si vyžádejte od místního úřadu nebo nejbližšího sběrného místa.

Při nesprávné likvidaci tohoto druhu odpadu mohou být v souladu s národními předpisy uděleny pokuty.

Pro podnikové subjekty v zemích Evropské unie

Chcete-li likvidovat elektrická a elektronická zařízení, vyžádejte si potřebné informace od svého prodejce nebo dodavatele.

Likvidace v ostatních zemích mimo Evropskou unii

Tento symbol je platný v Evropské unii. Chcete-li tento výrobek zlikvidovat, vyžádejte si potřebné informace o správném způsobu likvidace od místních úřadů nebo od svého prodejce.

Tento výrobek je v souladu s požadavky směrnice EU o elektromagnetické kompatibilitě a elektrické bezpečnosti.

Změny v textu, designu a technických specifiích kací se mohou měnit bez předchozího upozornění a vyhrazuje se právo na jejich změnu.

Tímto FAST ČR, a.s. prohlašuje, že typ rádiového zařízení [YSP 1002 RGB] je v souladu se směrnicí 2014/53/EU. Úplné znění EU prohlášení o shodě je k dispozici na této internetové adrese: www.yenkee.cz

- 1 | Tlačidlo napájania a ovládanie hlasitosti
- 2 | Výber zvukového vstupu (USB / Bluetooth) / Zníženie úrovne basov
- 3 | Výber režimu podsvietenia RGB / Zvýšenie úrovne basov

Ak chcete používať soundbar YSP 1002 RGB, vložte kábel USB do portu USB počítača alebo notebooku.

Krátkym dotykovým senzorom [3] zmeníte svetelné efekty alebo vypnete podsvietenie.

Krátkym dotykovým senzorom [2] sa dotknite na výber režimu USB / Bluetooth.

Ťuknite na dotykový snímač [3] a podržte ho 2 sekundy pre zvýšenie úrovne basov.

Ťuknite na dotykový snímač [2] a podržte ho 2 sekundy pre zníženie úrovne basov.

Vypnutie napájania: otočte tlačidlo napájania do ľavej krajnej polohy, kým nebudete počuť kliknutie.

Power ON (Zapnutie napájania): otáčajte tlačidlom napájania doprava, kým nebudete počuť kliknutie a kým sa nezapne LED podsvietenie.

Zóna nulovej hlasitosti: Zóna nulovej hlasitosti poskytuje rýchle stlmenie reproduktora bez potreby jeho vypnutia. Jednoducho kedykoľvek presuňte gombík hlasitosti do zóny nulovej hlasitosti, aby ste reproduktor stišili a RGB zostalo v prevádzke.

Vyčistite handričkou navlhčenou vo vode.

Výrobca nepreberá zodpovednosť za škody spôsobené nesprávnym použitím výrobku.

Špecifikácie:

Výstupný výkon: 10 W RMS | Vstupný výkon: USB A 5V DC / 1A min. | Vstup zvuku: USB A | Reprodukčtová jednotka: 2x 2" | Verzia Bluetooth: v5.2 | Frekvenčná odozva: 100Hz ~ 20KHz | SNR: ≥75dB | Maximálny výkon vysielateľa pri frekvencii 2,4 GHz - 2,4835 GHz: 2mV | Dĺžka USB kábla: 1,4 m | Rozmery 397 x 76 x 74 mm | Hmotnosť: 720 g

Systémové požiadavky:

Port USB | Windows 7/8/10 | Mac OS X

Pokyny a informácie o zaobchádzaní s použitým obalom

Použitý obalový materiál odložte na miesto určené obcou na ukladanie odpadu.



Likvidácia použitých elektrických a elektronických zariadení

Tento symbol na produktoch alebo v sprievodných dokumentoch znamená, že použité elektrické a elektronické výrobky nesmú byť pridané do bežného komunálneho odpadu. Pre správnu likvidáciu, obnovu a recykláciu odovzdajte tieto výrobky na určené zberné miesta. Alternatívne v niektorých krajinách Európskej únie alebo v iných európskych krajinách môžete vrátiť svoje výrobky miestnemu predajcovi pri kúpe ekvivalentného nového produktu.

Správnou likvidáciou tohto produktu pomôžete zachovať cenné prírodné zdroje a napomáhate prevencii potenciálnych negatívnych dopadov na životné prostredie a ľudské zdravie, čo by mohli byť dôsledky nesprávnej likvidácie odpadov. Ďalšie podrobnosti si vyžiadajte od miestneho úradu alebo najbližšieho zberného miesta. Pri nesprávnej likvidácii tohto druhu odpadu môžu byť v súlade s národnými predpismi udelené pokuty.

Pre podnikové subjekty v krajinách Európskej únie

Ak chcete likvidovať elektrické a elektronické zariadenia, vyžiadajte si potrebné informácie od svojho predajcu alebo dodávateľa.

Likvidácia v ostatných krajinách mimo Európskej únie

Tento symbol je platný v Európskej únii. Ak chcete tento výrobok zlikvidovať, vyžiadajte si potrebné informácie o správnom spôsobe likvidácie od miestnych úradov alebo od svojho predajcu.

Tento výrobok je v súlade s požiadavkami smerníc EÚ o elektromagnetickej kompatibilitate a elektrickej bezpečnosti.

Zmeny v texte, dizajne a technických špecifických káciách sa môžu meniť bez predchádzajúceho upozornenia a vyhradzuje si právo na ich zmenu.

FAST ČR, a.s. týmto vyhlasuje, že rádiové zariadenie typu [YSP 1002 RGB] je v súlade so smernicou 2014/53/EÚ. Úplné EÚ vyhlásenie o zhode je k dispozícii na tejto internetovej adrese: www.yenkee.sk

- | 1 | Przycisk zasilania i regulacja głośności
- | 2 | Wybór wejścia audio (USB / Bluetooth) / Poziom basów w dół
- | 3 | Wybór trybu podświetlenia RGB / Zwiększenie poziomu basów

Aby korzystać z soundbara YSP 1002 RGB, włóż kabel USB do portu USB komputera lub laptopa.

Krótko dotknij czujnika dotykowego (3), aby zmienić efekty świetlne lub wyłączyć podświetlenie.

Stuknij krótko czujnik dotykowy (2), aby wybrać tryb USB / Bluetooth.

Stuknij i przytrzymaj czujnik dotykowy (3) przez 2 sekundy, aby podnieść poziom basów.

Dotknij i przytrzymaj czujnik dotykowy (2) przez 2 sekundy, aby zmniejszyć poziom basów.

Wyłączenie zasilania: przekręć przycisk zasilania w lewo, aż usłyszysz kliknięcie.

Power ON: przekręć przycisk zasilania w prawo, aż usłyszysz kliknięcie i podświetlenie LED włączy się.

Strefa zerowej głośności: strefa zerowej głośności zapewnia szybkie wyciszenie głośnika bez konieczności jego wyłączenia. Wystarczy przesunąć pokrętkę głośności do strefy zerowej głośności w dowolnym momencie, aby wyciszyć głośnik i zachować działanie RGB.

Czyścić szmatką zwilżoną wodą.

Producent nie ponosi odpowiedzialności za szkody spowodowane na skutek niewłaściwego korzystania z wyrobu.

Specyfikacja:

Moc wyjściowa: 10W RMS | Wejście zasilania: USB A 5V DC / 1A min.
| Wejście audio: USB A | Zespół głośników: 2x 2" | Wersja Bluetooth: v5.2
| Pasmo przenoszenia: 100Hz ~ 20KHz | SNR: >75dB | Maksymalna moc nadajnika przy częstotliwości 2,4 GHz - 2,4835 GHz: 2mV | Długość kabla USB: 1,4m | Wymiary 397 x 76 x 74mm | Waga: 720g

Wymagania systemowe:

Port USB 2.0 | Windows 7/8/10 | Mac OS X

Wskazówki i informacje dotyczące gospodarki zużyтым opakowaniem

Zużyty materiał opakowaniowy należy dostarczyć do punktu przeznaczonego do składowania odpadu, wyznaczonego przez urzędy lokalne.



Utylizacja zużytych urządzeń elektrycznych i elektronicznych

Ten symbol, umieszczony na produktach lub w ich dokumentacji, oznacza, że zużytych wyrobów elektrycznych i elektronicznych nie wolno likwidować wraz ze zwykłym odpadem komunalnym. W celu zapewnienia należytej likwidacji, utylizacji i recyklingu tych wyrobów należy przekazać je do wyznaczonych składnic odpadów. W niektórych krajach Unii Europejskiej lub innych państwach europejskich można zamiast tego zwrócić tego rodzaju wyroby lokalnemu sprzedawcy przy zakupie ekwiwalentnego nowego produktu. Właściwa likwidacja produktów pozwoli zachować cenne źródła surowców naturalnych i pomoże ograniczyć negatywny wpływ niewłaściwego składowania odpadów na środowisko naturalne. Szczegółowych informacji udziela Państwu urzędy miejskie lub najbliższe składnice odpadów. W przypadku niewłaściwej utylizacji tego rodzaju odpadu mogą zostać nałożone kary zgodnie z lokalnymi przepisami.

Dotyczy przedsiębiorców z krajów Unii Europejskiej

Jeśli chcą Państwo likwidować urządzenia elektryczne i elektroniczne, prosimy o uzyskanie potrzebnych informacji od sprzedawcy lub dostawcy wyrobu.

Likwidacja wyrobów w krajach spoza Unii Europejskiej

Symbol obowiązuje w Unii Europejskiej. Jeśli chcą Państwo zlikwidować ten wyrób, prosimy o uzyskanie potrzebnych informacji dotyczących prawidłowego sposobu likwidacji od lokalnych urzędów lub od sprzedawcy.

Produkt odpowiada wymaganiom dyrektyw UE, dotyczącym kompatybilności elektromagnetycznej i bezpieczeństwa elektrycznego.

Zastrzegamy sobie możliwość dokonywania zmian tekstu, designu i danych technicznych wyrobu bez uprzedzenia.

FAST ČR, a.s. niniejszym oświadcza, że typ urządzenia radiowego [YSP 1002 RGB] jest zgodny z dyrektywą 2014/53/UE. Pełny tekst deklaracji zgodności UE jest dostępny pod następującym adresem internetowym: www.yenkee.pl

- 1 | Bekapcsológomb és hangerőszabályzó
- 2 | Audió bemenet kiválasztása (USB / Bluetooth) / basszusszint lefelé
- 3 | RGB háttérvilágítási mód kiválasztása / basszusszint felfelé

Az YSP 1002 RGB soundbar használatához csatlakoztassa az USB-kábelt a számítógép vagy laptop USB-portjába.

Érintse meg röviden az érintésérzékelőt (3) a világítási effektusok megváltoztatásához vagy a háttérvilágítás kikapcsolásához.

Érintse meg röviden az érintésérzékelőt (2) az USB / Bluetooth üzemmód kiválasztásához.

Érintse meg és tartsa lenyomva az érintésérzékelőt (3) 2 másodpercig a Bass szint növeléséhez.

Érintse meg és tartsa lenyomva az érintésérzékelőt (2) 2 másodpercig a basszusszint csökkentéséhez.

Kikapcsolás: fordítsa a bekapcsológombot a bal végállásba, amíg nem hallja a kattantást.

Power ON: fordítsa a bekapcsológombot jobbra, amíg kattantást nem hall, és a LED háttérvilágítás be nem kapcsol.

Zéró hangerő zóna: a zéró hangerő zóna a hangszóró gyors elnémitását biztosítja anélkül, hogy ki kellene kapcsolni. A hangerőszabályzó gombot egyszerűen bármikor a nulla hangerő zónába kell mozgatni a hangszóró elnémitásához és az RGB működésének fenntartásához.

Tisztítása vízzel nedvesített ruhával.

A gyártó nem vállal felelősséget a készülék helytelen használatából eredő károkért.

Specifikáció:

Kimeneti teljesítmény: 10W RMS | Tápfeszültség bemenet: USB A 5V DC / 1A min. | Audió bemenet: USB A | Hangszóróegység: 2x 2" | Bluetooth verzió: v5.2 | Frekvenciaválasz: frekvencia: 100Hz ~ 20KHz | SNR: >75dB | Maximális adóteljesítmény 2,4 GHz - 2,4835 GHz-en: 2mV | USB kábel hossza: 1,4m | Méretek: 397 x 76 x 74mm | Súly: 720g

Rendszerkövetelmények:

USB 2.0 csatlakozás | Windows 7/8/10 | Mac OS X

Utasítások és tájékoztató a használt csomagolóanyagokra vonatkozóan

A használt csomagolóanyagokat az önkormányzat által kijelölt hulladéklerakó helyre helyezze ell.



Használt elektromos és elektronikus berendezések megsemmisítése

Ez a jelzés a terméken vagy a kísérő dokumentációban azt jelzi, hogy az elektromos vagy elektronikus termék nem dobható háztartási hulladék közé. A helyes megsemmisítéshez és újrafelhasználáshoz ezen termékeket kijelölt hulladékgyűjtő helyre adja le. Az EU országokban vagy más európai országokban a termékek visszaválthatóak az eladóhelyen azonos új termék vásárlásánál.

A termék helyes megsemmisítésével segít megelőzni az élő környezetre és emberi egészségre kockázatos lehetséges veszélyek kialakulását amelyek a hulladék helytelen kezelésével adódhatnak. További részletekről érdeklődjön a helyi hatóságnál vagy a legközelebbi gyűjtőhelyen. Az ilyen fajta hulladék helytelen megsemmisítése a helyi előírásokkal összhangban bírsággal sújtható.

Vállalkozások számára a Európai Unióban

Ha meg akarja semmisíteni az elektromos vagy elektronikus berendezést, kérje a szükséges információkat az eladójától vagy beszállítójától.

Megsemmisítés Európai Unió kívüli országban

Ez a jelzés az Európai Unióban érvényes. Ha meg akarja semmisíteni a terméket, kérje a szükséges információkat a helyes megsemmisítésről a helyi hivataloktól vagy az eladójától.

Ez a termék összhangban van az EU elektromágneses kompatibilitásról és árambiztonságról szóló irányelveivel.

Változtatások a szövegben, kivételben és műszaki jellemzőkben előzetes fi gyelmeztetés nélkül történhetnek és minden módosításra vonatkozó jog fenntartva.

FAST ČR, a.s. igazolja, hogy a [YSP 1002 RGB] típusú rádióberendezés megfelel a 2014/53/EU irányelvnek. Az EU-megfelelőségi nyilatkozat teljes szövege elérhető a következő internetes címen: www.yenkee.hu.

- 1 | Dugme za napajanje i kontrola jačine zvuka
- 2 | Izbor audio ulaza (USB / Bluetooth) / Nivo basa se povećava
- 3 | Izbor režima RGB pozadinskog osvetljenja / smanjenje nivoa basa

Da biste koristili YSP 1002 RGB soundbar, umetnite USB kabl u USB port vašeg računara ili laptopa.

Kratko dotaknite dodirni senzor (3) da biste promenili svetlosne efekte ili isključili pozadinsko osvetljenje.

Dodirnite kratko dodirni senzor (2) za izbor USB / Bluetooth režima. Dodirnite i držite senzor za dodir (3) 2 sekunde za povećanje nivoa basa.

Dodirnite i držite senzor za dodir (2) 2 sekunde da biste smanjili nivo basa.

Isključivanje: okrenite dugme za napajanje u levi krajnji položaj dok ne čujete klik

Uključivanje: okrenite dugme za napajanje u desno dok ne čujete klik i dok se LED pozadinsko osvetljenje ne uključi.

Zona nulte jačine zvuka: zona nulte jačine zvuka omogućava brzo utišavanje zvučnika bez potrebe da se isključi. Jednostavno pomerite dugme za jačinu zvuka u zonu nulte jačine zvuka u bilo kom trenutku da biste isključili zvučnik i održali RGB.

Čistiti krpom nakvašenom u vodi.

Proizvođač ne preuzima odgovornost za oštećenja nastala nepravilnim korišćenjem proizvoda.

Specifikacije:

Izlazna snaga: 10V RMS | Ulaz za napajanje: USB A 5V DC / 1A min.
| Audio ulaz: USB A | Jedinica zvučnika: 2k 2" | Bluetooth verzija: v5.2
| Frekvencijski odziv: 100Hz ~ 20KHz | SNR: >75dB | Maksimalna snaga predajnika na 2,4 GHz - 2,4835 GHz: KSKSmV | Dužina USB kabla: 1,4m
| Dimenzije: 397 k 76 k 74 mm | Težina: 720g

Zahtevi sistema:

USB priključak | Windows 7/8/10 | Mac OS X

Upute i informacije o odlaganju rabljene ambalaže

Rabljenu ambalažu odložite u javno odlagalište.



Odlaganje rabljenih električnih i elektroničkih uređaja

Simbol na proizvodu, njegovim dodacima ili ambalaži znači da se ovaj proizvod ne sme tretirati kao otpad iz domaćinstva. Molimo da ovaj proizvod odložite na prikladnom odlagalištu za reciklažu električnog i elektronskog otpada. U nekoliko zemalja Evropske unije ili drugim evropskim zemljama moguće je proizvod vratiti lokalnom trgovcu prilikom kupovine jednakog proizvoda.

Pravilnim odlaganjem ovog proizvoda pomoći ćete očuvati prirodne resurse i sprečiti potencijalno negativan uticaj na okolinu i ljudsko zdravlje, do kojega može doći zbog nepropisnog odlaganja otpada. Za detaljnije informacije obratite se lokalnim vlastima ili najbližem odlagalištu. Nepropisno odlaganje ove vrste otpada podložno je nacionalnim krivičnim zakonima.

Za poslovne subjekte u Evropskoj uniji

Ako želite odložiti električni ili elektronski uređaj, tražite potrebne informacije od prodavca ili dobavljača.



Odlaganje u državama van Evropske unije

Ako želite odložiti ovaj proizvod, od lokalne uprave ili od trgovca zatražite potrebne informacije o pravilnom načinu odlaganja.

Ovaj uređaj podleže EU propisima i pravilima o elektromagnetnoj i električnoj sigurnosti.

Zadržavamo pravo na moguće promene teksta, dizajna i tehničkih specifikacija bez prethodne najave.

FAST ČR, a.s. ovim izjavljuje da je radijska oprema tipa [YSP 1002 RGB] u skladu sa Direktivom 2014/53 / EU. Celoviti tekst EU izjave o saglasnosti dostupan je na sledećoj internet adresi: www.yenkee.eu

- 1 | Gumb za uključivanje i kontrolu glasnoće
- 2 | Odabir audio ulaza (USB / Bluetooth) / Niska razina basa
- 3 | Odabir načina RGB pozadinskog osvjetljenja / Pojačavanje basa

Kako biste koristili YSP 1002 RGB, umetnite USB kabel u USB priključak vašeg osobnog ili prijenosnog računara.

Kratki dodir senzora dodira (3) za promjenu svjetlosnih efekata ili isključivanje pozadinskog osvjetljenja.

Dodirnite kratko dodirni senzor (2) za odabir USB/Bluetooth moda. Dodirnite i držite senzor za dodir (3) 2 sekunde za povećanje razine basa.

Dodirnite i držite senzor za dodir (2) 2 sekunde za smanjenje razine basa.

ISKLUČIVANJE: okrenite gumb za napajanje u lijevi krajnji položaj dok ne čujete klik

UKLJUČIVANJE: okrenite gumb za napajanje udesno dok ne čujete klik i LED pozadinsko osvjetljenje se uključuje.

Zona nulte glasnoće: zona nulte glasnoće omogućuje brzo isključivanje zvučnika bez potrebe za isključivanjem. Jednostavno pomaknite gumb za glasnoću u zonu nulte glasnoće u bilo kojem trenutku kako biste utišali zvučnik i zadržali RGB.

Čistite krpom navlaženom u vodi.

Proizvođač ne preuzima odgovornost za oštećenja nastala nepravilnim korištenjem proizvoda.

Specifikacije:

Izlazna snaga: 10W RMS | Ulazno napajanje: USB A 5V DC / 1A min.
| Audio ulaz: USB A | Jedinica zvučnika: 2x 2" | Bluetooth verzija: v5.2
| Frekvencijski odziv: 100Hz ~ 20KHz | SNR: >75dB | Maksimalna snaga odašiljača na 2,4 GHz - 2,4835 GHz: 2mV | Duljina USB kabela: 1,4m
| Dimenzije: 397 x 76 x 74 mm | Težina: 720g

Zahtjevi sustava:

USB priključak | Windows 7/8/10 | Mac OS X

Upute i informacije o odlaganju rabljene ambalaže

Rabljenu ambalažu odložite na javnom mjestu za prihvata otpada.



Simbol na proizvodu, njegovim dodacima ili ambalaži znači da se ovaj proizvod ne smije tretirati kao otpad iz kućanstva. Molimo da ovaj proizvod odložite na prikladnom odlagalištu za recikliranje električnog i elektroničkog otpada. U nekoliko zemalja Europske unije ili drugim europskim zemljama moguće je proizvod vratiti lokalnom trgovcu prilikom kupnje jednakog proizvoda.

Pravilnim odlaganjem ovog proizvoda pomoći ćete očuvati prirodne resurse i spriječiti potencijalno negativan utjecaj na okoliš i ljudsko zdravlje, do kojega može doći zbog nepropisnog zbrinjavanja otpada. Za dodatne pojedinosti obratite se lokalnim vlastima ili najbližem odlagalištu. Nepropisno odlaganje ove vrste otpada podložno je nacionalnim kaznenim zakonima.

Za poslovne subjekte u Europskoj uniji

Ako želite odložiti električni ili elektronički uređaj, zatražite potrebne informacije od prodavača ili dobavljača.

Odlaganje u državama izvan Europske unije

Ako želite odložiti ovaj proizvod, od lokalne uprave ili od trgovca zatražite potrebne informacije o pravilnom načinu odlaganja.

Ovaj uređaj podliježe EU propisima i pravilima o elektromagnetskoj i električnoj sigurnosti.

Zadržavamo pravo na moguće promjene teksta, dizajna i tehničkih specifikacija bez prethodne najave.

FAST ČR, a.s. ovime izjavljuje da je radijska oprema tipa [YSP 1002 RGB] u skladu s Direktivom 2014/53/EU. Cjeloviti tekst EU izjave o sukladnosti dostupan je na sljedećoj internetskoj adresi: www.yenkee.eu

- 1 | Κουμπι λειτουργίας και έλεγχος έντασης
- 2 | Επιλογή εισόδου ήχου (USB / Bluetooth) / Κάτω επίπεδο μπάσων
- 3 | Επιλογή λειτουργίας οπίσθιου φωτισμού RGB / Αύξηση επιπέδου μπάσων

Για να χρησιμοποιήσετε το YSP 1002 RGB, τοποθετήστε το καλώδιο USB στη θύρα USB του υπολογιστή ή του φορητού υπολογιστή σας.

Αισθητήρας αφής με σύντομο πάτημα [3] για αλλαγή εφέ φωτισμού ή απενεργοποίηση του οπίσθιου φωτισμού.

Πατήστε σύντομα αισθητήρας αφής [2] για επιλογή λειτουργίας USB / Bluetooth.

Πατήστε παρατεταμένα τον αισθητήρα αφής [3] για 2 δευτερόλεπτα για να ανέβει το επίπεδο μπάσων.

Πατήστε παρατεταμένα τον αισθητήρα αφής [2] για 2 δευτερόλεπτα για να πέσει το επίπεδο μπάσων.

Απενεργοποίηση: γυρίστε το κουμπι λειτουργίας στην αριστερή τελική θέση μέχρι να ακούσετε ένα κλικ.

Ενεργοποίηση: γυρίστε το κουμπι λειτουργίας προς τα δεξιά μέχρι να ακούσετε ένα κλικ και να ανάψει ο οπίσθιος φωτισμός LED.

Ζώνη μηδενικής έντασης ήχου: η ζώνη μηδενικής έντασης παρέχει γρήγορη σίγαση του ηχείου χωρίς να χρειάζεται να το απενεργοποιήσετε. Απλώς μετακινήστε το κουμπι έντασης στη ζώνη μηδενικής έντασης ανά πάσα στιγμή για να απενεργοποιήσετε το ηχείο και να διατηρήσετε το RGB σε λειτουργία.

Καθαρίστε με ένα βρεγμένο πανί.

Ο κατασκευαστής δεν αναλαμβάνει καμία ευθύνη για ζημιές από λανθασμένη χρήση του προϊόντος.

Προδιαγραφές:

Ισχύς εξόδου: 10W RMS | Εισόδος ρεύματος: USB A 5V DC / 1A min.

| Εισόδος ήχου: USB A | Μονάδα ηχείων: 2x 2" | Έκδοση Bluetooth: v5.2

| Απόκριση συχνότητας: 100Hz ~ 20KHz | SNR: ≥75dB | Μέγιστη ισχύς πομπού στα 2,4 GHz - 2,4835 GHz: 2mV | Μήκος καλωδίου USB: 1,4 m | Διαστάσεις: 397 x 76 x 74 mm | Βάρος: 720g

Απαιτήσεις συστήματος:

Θύρα USB | Windows 7/8/10 | Mac OS X

Οδηγίες και πληροφορίες σχετικά με την απόρριψη των χρησιμοποιημένων υλικών συσκευασίας

Απορρίψτε τα υλικά συσκευασίας στην προβλεπόμενη δημόσια θέση απόθεσης απορριμμάτων



Απόρριψη των χρησιμοποιημένων ηλεκτρικών και ηλεκτρονικών συσκευών

Το σύμβολο που υπάρχει στο προϊόν, στο αξεσουάρ του ή στη συσκευασία υποδηλώνει ότι αυτό το προϊόν δεν πρέπει να απορριφθεί μαζί με τα οικιακά απορρίμματα. Παρακαλούμε, στο τέλος της ζωής του προϊόντος, να το απορρίψετε σε κατάλληλο σημείο συλλογής για την ανακύκλωση αποβλήτων ηλεκτρικού και ηλεκτρονικού εξοπλισμού. Εναλλακτικά, σε ορισμένες χώρες της Ευρωπαϊκής Ένωσης ή σε άλλες Ευρωπαϊκές χώρες, μπορείτε να επιστρέψετε τα προϊόντα σας στο τοπικό σας κατάστημα όταν αγοράζετε ένα ισοδύναμο νέο προϊόν. Η σωστή απόρριψη του προϊόντος αυτού θα βοηθήσει στην εξοικονόμηση φυσικών πόρων και στην αποτροπή ενδεχόμενων αρνητικών επιπτώσεων στο περιβάλλον και στην ανθρώπινη υγεία που θα προέκυπταν από την ακατάλληλη διάθεση των αποβλήτων. Για περισσότερες λεπτομέρειες, ρωτήστε τις τοπικές σας αρχές σχετικά με τη θέση του πλησιέστερου κέντρου συλλογής αποβλήτων. Η ακατάλληλη διάθεση αυτού του τύπου των αποβλήτων μπορεί να εμπίπτει στις εθνικές διατάξεις και να επισύρει ποινή προστίμου.

Για επιχειρήσεις στην Ευρωπαϊκή Ένωση

Αν θέλετε να απορρίψετε μια ηλεκτρική ή ηλεκτρονική συσκευή, ζητήστε τις απαραίτητες πληροφορίες από το συνεργαζόμενο πωλητή ή προμηθευτή.

Διάθεση αποβλήτων σε άλλες χώρες εκτός της Ευρωπαϊκής Ένωσης

Αν θέλετε να απορρίψετε αυτό το προϊόν, ζητήστε τις απαραίτητες πληροφορίες από τις τοπικές κυβερνητικές υπηρεσίες ή από τον πωλητή που συνεργάζεστε, σχετικά με τη σωστή μέθοδο διάθεσης αποβλήτων.



Η συσκευή αυτή συμμορφώνεται με τους κανόνες και τους κανονισμούς της ΕΕ σχετικά με την ηλεκτρομαγνητική και ηλεκτρική ασφάλεια.

Ενδέχεται να υπάρξουν αλλαγές στο κείμενο, στο σχεδιασμό και στις τεχνικές προδιαγραφές χωρίς προηγούμενη ειδοποίηση, και επιφυλασσάμαστε του δικαιώματός μας στην πραγματοποίηση αυτών των αλλαγών.

Με την παρούσα ο/η FAST ČR, a.s., δηλώνει ότι ο ραδιοεξοπλισμός [YSP 1002 RGB] πληροί την οδηγία 2014/53/ΕΕ. Το πλήρες κείμενο της δήλωσης συμμόρφωσης ΕΕ διατίθεται στην ακόλουθη ιστοσελίδα στο διαδίκτυο: www.yenkee.eu





Manufacturer: FAST CR, a.s.
U Sanitasu 1621
25101 Ricany
Czech Republic